

3
PRZEDSIĘBIORSTWO DOSWIADCZALNO-PRODUKCYJNE
SZYBOWNICTWA "PZL-BIELSKO"

ul. Cieszyńska 325, 43-300 Bielsko-Biała

OBOWIĄZUJE W

Allstar PZL Glider

Bielsko-Biała

Doppelsitziges Segelflugzeug SZD-50-3

"PUCHACZ"

F L U G H A N D B U C H

Ausgabe IIb - April 1984

LBA - anerkannt

Dieses Handbuch ist stets an Bord des Segelflugzeuges mitzuführen

Es gehört zum Segelflugzeug:

Werknummer B-1394 Kennzeichen D-3671

Halter:

Inbegriffen sind sämtliche Berichtigungen bis incl. Bulletin BE-20/50-3/84

INHALT

Seite

1. VERZEICHNIS DER EINGEFÜHRTEN "ÄNDERUNGEN	5
2. BETRIEBSGRENZEN	
2.1. Zulässige Fluggeschwindigkeiten	7
2.2. Zulässige Beanspruchungen	7
2.3. Markierungen an der Fahrtmesser- Skala	7
2.4. Schleppseil-Sollbruchstelle	8
2.5. Einschränkungen	8
2.6. Massen	8
2.7. Zulässiger Schwerpunktbereich...	9
2.8. Wägetabelle	10
2.9. Graphische Kontrolle der Schwer- punktlage	11
2.10. Schilder und Beschriftung	17
3. FLUGLEISTUNGEN	22
4. BETRIEB UND BEDIENUNG DES SEGEL- FLUGZEUGES	23
4.1. Kontrolle vor dem Flugbetrieb ..	23
4.2. Kabinen und Kabineneinrichtungen	23
4.3. Bedienung am Startplatz	26
4.4. Fluganweisung	30
4.5. Verfahren in Not- bzw. Gefahren- zuständen	44
4.6. Auf- und Abrüsten	48

5. ZEICHNUNGEN UND DIAGRAMME

1. Segelflugzeug SZD-50-3 "PUCHACZ"
Dreirisszeichnung
2. Bordinstrumenten-Anlage, Segelflugzeug mit zwei Instrumentenbrettern
- 2a. Bordinstrumentenanlage, Segelflugzeug mit einem Instrumentenbrett
3. Anschlussschema des elektrischen Wendezeigers
4. Geschwindigkeitspolare
5. Flügelmontage
6. Höhenleitwerksmontage
7. Farbenmarkierungen der Fahrtmesser-Skala

NACHTRAG

Individueller Trimmplan Seite 71



Staudruckkorrektur 75

1. VERZEICHNIS DER EINGEFÜHRTEN "ÄNDERUNGEN"

A n m e r k u n g :

Inbegriffen sind sämtliche Berichtigungen der polnischen Ausgabe des Handbuches bis Ende März 1984 /incl. Bulletin BE-20/50-3/84

Die geänderte Textstelle wird jeweils mit einem Vertikalstrich auf dem linken Textrand sowie mit der laufenden Änderungsnummer versehen

Lfd Nr	Seite	"Änderung	Datum	Unterschr.
1	56 58 57 59	Positionen "17" und "18" wurden zugeschrieben. Position "16" wurde zugeschrieben Im Zusammenhang damit wurden Abb "2" und "2a" zurechtgemacht /gemäß: BE-35/50-3/87 "Puchacz"/	87.08. 25	
2	9 10 72	Ersetzt entsprechend mit 9A, 10A, 72A / Änderungen betr. Ermittlung der max. zul. Zuladung/.	13.11 1993	

LDA

Lfd Nr	Sei- te	" A n d e r u n g	Da- tum	Unter schr.

2. BETRIEBSGRENZEN:

2.1. Zulässige Fluggeschwindigkeiten IAS:

- V_{NE} - max. zul. Fluggeschwindigkeit in ruhiger Luft 215 km/h
- V_B - max. zul. Fluggeschwindigkeit in böiger Luft 160 km/h
- V_A - Manövergeschwindigkeit /brutale Vollausschlag-Steuerung/ 150 km/h
- V_T - max. zul. Flugschleppgeschwindigkeit 150 km/h
- max. zul. Fluggeschwindigkeit für die Betätigung der Bremsklappen und für den Flug mit ausgefahrenen Bremsklappen 215 km/h

2.2. Zulässige Beanspruchungen

- positiv + 5,3 g
- negativ - 2,65 g

2.3. Markierungen an der Fahrtmesser-Skala

- Von 1,1 V_{S1} bis V_B /normaler Flugbetriebsbereich/ - grüner Bogen von 77 bis 160 km/h
- V_B bis V_{NE} /Vorsichtsbereich/ - gelber Bogenstrich von 160 bis 215 km/h
- V_{NE} - roter Radialstrich bei 215 km/h

-3
A
Werknr ab

2.4. Schleppseil-Sollbruchstelle

Bei der Verwendung eines Stahl-Schleppseiles ist eine Sollbruchstelle mit einer Bruchlast von 600 kg ⁺ 10% anzubringen.

2.5. Einschränkungen

- + SOLO-FLUG NUR AUF DEM VORDEREN SITZ
- + NACHTFLUG NICHT ZUGELASSEN
- + WINDENSTART NUR MIT SCHWERPUNKTFESSELUNG
- + FLUG IN DER VEREISUNGSZONE WIRD NICHT EMPFOHLEN

2.6. Massen /Gewichte/

- Höchstzul. Leermasse des Segelflugzeuges mit Standardausrüstung 370 kg

In die Standardausrüstung gehören:

- + Ein Instrumentenbrett /Fahrtmesser, Höhenmesser, Variometer mit Kompensator, Wendezeiger, Kompass/
- + Schwerpunktkupplung Europa G72 oder G73, und Bugkupplung E72 oder E75
- + Anschnallgurte, 4-teilig, 2 Sätze
- + Sitzkissen, 2 Sätze
- + Montageschlüssel
- + Verbandkasten

- davon höchstzul. Masse des Rumpfes samt Leitwerk 193 kg

0-3
BA

- Höchstzul. Zuladung siehe Seite 10 A
- Höchstzul. Zuladung im Gepäckraum x/ 20 kg
- Höchstzul. Zuladung auf dem vorderen Sitz 110 kg
- Höchstzul. Flugmasse 570 kg
- Höchstzul. Masse der nichttragenden Teile 383 kg

2.7. Zulässiger Schwerpunktbereich

BEZUGSEBENE: Flügelvorderkante an der Flügelwurzelrippe

FLUGZEUGLAGE: Flügelwurzelsehne horizontal

- Segelflugzeug leer ohne Trimmgewichte - von 0,61 bis 0,635 m hinter BE
- Segelflugzeug im Flug - von 0,092 bis 0,333 m hinter BE /entspricht dem Bereich von 23,5 bis 44,0 % der mittleren aerodynamischen Tiefe MAT/.

Zur Beachtung:

Die max. zul. Zuladung ist gem. den in 2.8 angegebenen Formeln zu ermitteln.

Beispiel: Leermasse des Segelflugzeuges mit Standardausrüstung /ohne trennbare Trimmgewichte beträgt: $Q_C = 370$ kg

Masse beider Tragflächen: $Q_S = 172$ kg

Max. zul. Zuladung gemäss 2.8 =

$$= 763 + Q_S - 2Q_C = 763 + 172 - 740 = \underline{195 \text{ kg}}$$

2

x/ Als Zuladung im Gepäckraum gilt die fest eingebaute Ausrüstung /Batterie, Sende-Empfängerblock/ sowie das mittels Schnur an die 6 hierfür vorgesehenen Osenschrauben zu verzurren ist. Die Verzurrung soll einer Belastung von ca 200 kg standhalten. Gleichmässig verteilte Zuladung im Gepäckraum beeinflusst die Schwerpunktlage kaum.

2.8. Wägetabelle des Segelflugezeuges Werk-nr.

Leermasse des Segelflugezeuges mit Standardausrüstung m_0 /kg/				
Schwerpunktlage des leeren Segelflugezeuges mit Standardausrüstung gegenüber der Flügelwurzelnase x_0 /m/				
Statisches Massenmoment des leeren Segelflugezeuges mit Standardausrüstung gegenüber der Flügelwurzelnase $M_0 = m_0 \cdot x_0$ /kgm/				
Max.zulässige Zuladung $763 + Q'_S - 2Q_C$ /kg/x				
Datum, Unterschrift und Stempel des Prüfers				
x/	Q_S	-	Masse beider Tragflächen,	Q_C - Leermasse des Segelflugezeuges

2.9. Graphische Kontrolle der Schwerpunktlage auf dem Diagramm, Seite 15

Vor dem Flugbetriebsbeginn und vor jeder Änderung des Beladezustandes ist die Schwerpunktlage im Flug zu prüfen, und zwar :

1. Folgende Massen zusammenzählen :
 - Leermasse des Segelflugzeuges m_0
/siehe Wägetabelle, Seite 10/
 - Besatzung incl.Fallschirme $m_1 + m_2$
 - eingebaute zusätzliche Ausrüstung und Trimmgewichte m_3
/siehe Tabelle, Seite 12/
Die auf diese Weise ermittelte Flugmasse des Segelflugzeuges

$$m = m_0 + m_1 + m_2 + m_3$$

ist auf der vertikalen Skala des Diagramms, Seite 15 aufzutragen.

2. Folgende Massenmomente algebraisch zusammenzählen /Vorzeichen berücksichtigen/ :
 - Moment des leeren Segelflugzeuges M_0
/siehe Tabelle, Seite 10/
 - Moment der Besatzung incl.Fallschirme $M_1 + M_2$ /siehe Tabelle, Seite 13 i 14/
 - Moment der eingebauten zusätzl. Ausrüstung und Trimmgewichte M_3
/siehe Tabelle, Seite 12/

Das auf diese Weise ermittelte Gesamt-Massenmoment

$$M = M_0 + M_1 + M_2 + M_3$$

ist auf der horizontalen Skala des Diagramms, Seite 15 aufzutragen.

ANMERKUNG :

Die in den Tabellen auf den Seiten 13 und 14 angegebenen Grössen der statischen Momente der Piloten auf dem 1 und 2 Sitz gegenüber der Bezugsebene gelten für die Piloten einschliesslich Fallschirme, sowie mit oder ohne Rückenissen.

3. Senkrechtgeraden durch die aufgetragenen Punkte /Diagramm Seite 15/ bis zum Schnitt ziehen
Bleibt der Schnittpunkt im schraffierten Feld des Diagramms, liegt der Schwerpunkt im erforderlichen Bereich.
Liegt der Schnittpunkt ausserhalb des schraffierten Feldes, sind die Trimmung mittels der Trimmgewichte zu korrigieren und die Schwerpunktlage erneut zu prüfen.

Zusätzliche Ausrüstung	Masse kg	Moment kgm
Instrumentenbrett in der hinteren Kabine	5,2	- 4
1 Trimmgewicht	6,3	- 11
2 Trimmgewichte	12,6	- 22
Schneekufe	11,5	-0,3
Gepäckraumlast	20,0	+10,8

Pilot auf dem 1 Sitz ohne/mit Rückenkissen
Massenmoment gegenüber der Flügelwurzelnahe

M_1 /kgm/

Masse des Piloten m_1 /kg	Kissen	0	1	2	3	4	5	6	7	8	9
50	ohne mit						-70 -74	-71 -75	-72 -76	-74 -78	-75 -79
60	ohne mit	-77 -81	-78 -82	-79 -84	-81 -85	-82 -87	-83 -88	-85 -90	-86 -91	-87 -92	-89 -94
70	ohne mit	-91 -95	-92 -97	-93 -98	-94 -100	-96 -101	-97 -102	-99 -104	-100 -105	-101 -107	-103 -108
80	ohne mit	-104 -110	-106 -111	-107 -113	-108 -114	-110 -116	-111 -117	-113 -119	-114 -120	-116 -122	-117 -123
90	ohne	-119	-120	-121	-123	-124	-126	-127	-129	-130	-132
100	ohne	-133	-134	-136	-137	-138	-140	-141	-142	-144	-145
110	ohne	-146									

Beispiel : Pilot mit Fallschirm 72 kg ohne Kissen : - 93 kgm

Pilot auf dem 2 Sitz ohne/mit Rückenkissen
Massenmoment gegenüber der Flügelwurzelnase

M_2 /kgm/

Masse des Piloten m_1 /kg	0	1	2	3	4	5	6	7	8	9
50						-13 -17	-13 -17	-14 -18	-14 -18	-14 -18
60	-14 -18	-14 -18	-14 -18	-14 -18	-14 -19	-15 -19	-15 -19	-15 -19	-15 -19	-15 -20
70	-15 -20	-15 -20	-15 -20	-15 -20	-15 -20	-15 -20	-15 -21	-15 -21	-15 -21	-15 -21
80	-15 -21	-16 -21	-16 -21	-16 -21	-16 -22	-16 -22	-16 -22	-16 -22	-16 -22	-16 -22
90	-16	-16	-16	-16	-16	-16	-16	-16	-16	-16
100	-15	-15	-15	-15	-15	-15	-15	-15	-15	-15

Beispiel :
Pilot mit Fallschirm 84 kg ohne Kissen : -16 kgm

()

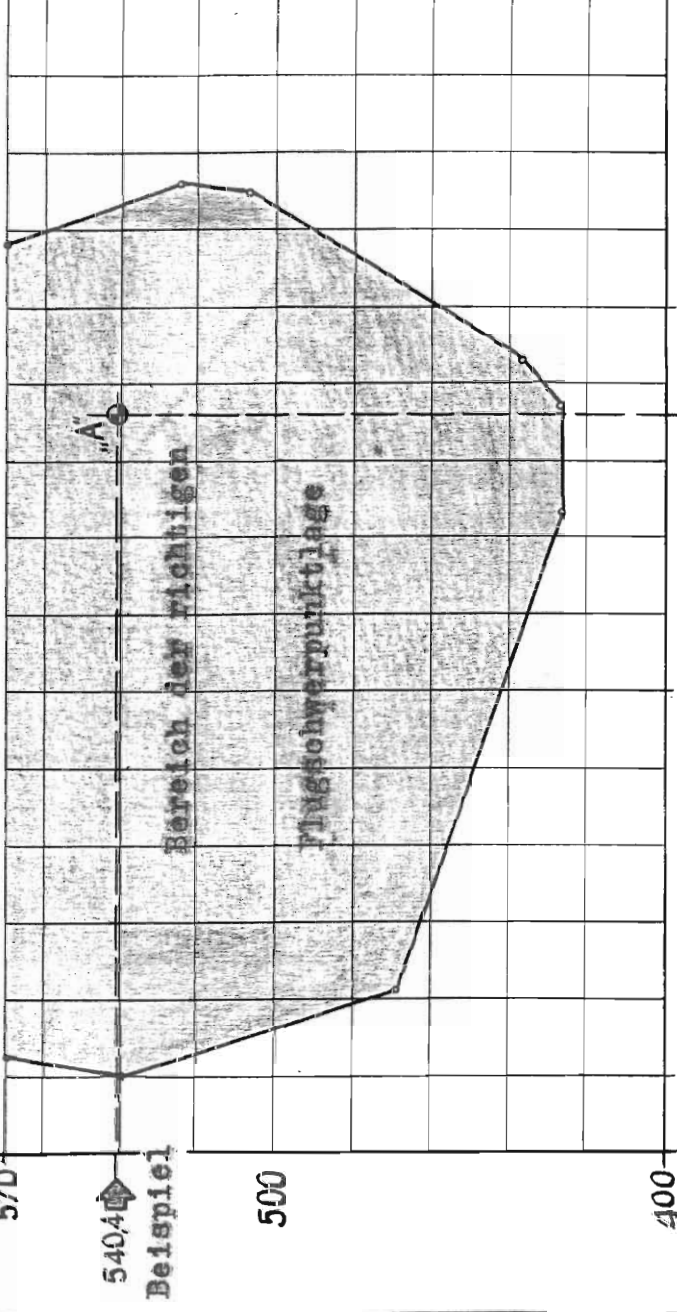
)

Verknr ab

GRAPHISCHE KONTROLLE DER FLUGSCHWERPUNKTLAGE

Gültig für Segelfluggzeuge mit max. zul. Leermasse
incl. Standardausrüstung gleich 370 kg

m
/kg
570



540,4
Beispiel

500

400

50

100

150

Beispiel 436

M
/kg

BEISPIEL :

Individuelle Daten des leeren Segelflugzeuges : (laut Wägetabelle, Seite 10) z.B.

$$m_0 = 372 \text{ kg}, \quad M_0 = 235 \text{ kgm}$$

Besatzung :

Vorderer Sitz,

Pilot mit Kissen $m_1 = 60 \text{ kg}$, $M_1 = -81 \text{ kgm}$

Hinterer Sitz

Pilot ohne Kissen $m_2 = 96 \text{ kg}$, $M_2 = -16 \text{ kgm}$

Zusätzl. Ausrüstung :

Instrumentenbrett

/hinten/

5,2 kg

-4 kgm

Funkgerät/Einbau

7,2 kg

+2 kgm

im Gepäckraum

$$m_3 = 12,4 \text{ kg} \quad M_3 = -2 \text{ kgm}$$

Masse und Massenmoment des Segelflugzeuges

im Flug :

$$m = 372 + 60 + 96 + 12,4 = \underline{\underline{540,4 \text{ kg}}}$$

$$M = 235 - 81 - 16 - 2 = \underline{\underline{136 \text{ kgm}}}$$

Der Schnittpunkt A der senkrechten Geraden in Punkten $m = 540,4 \text{ kg}$ und $M = 136 \text{ kgm}$ liegt im schraffierten Feld des Diagramms /Seite 15/. Die Schwerpunktlage des Segelflugzeuges im Flug ist richtig.

2.10. Schilder und Beschriftung

Beladeplan - Schild

SZD-50-3 "PUCHACZ"	BELADEPLAN
MAX. ZULASSIGES FLUGGEWICHT	570 kg
MAX. ZUL. ZULADUNG IN DER VORDEREN KABINE	110 kg
BEI DER ZULADUNG IN DER KABINE KLEINER ALS 70 kg IST DER GEBRAUCH DER TRIMMGEWICHTE <u>OBLIGATORISCH</u>	
BEI DER ZULADUNG DES SEGELFLUGZEUGES GRÖßER ALS 100 kg IST DER GEBRAUCH DER TRIMMGEWICHTE <u>UNTERSAGT</u>	
MAX. ZULADUNG IN DEM GEPÄCKRAUM	20 kg
EINSITZERFLUG IST NUR IN DER VORDEREN KABINE GESTATTET	
BETRÄGT DIE MASSE DER BESATZUNG INCL. FALLSCHIRME MEHR ALS 100 kg IN DER ERSTEN UND MEHR ALS 75 kg IN DER ZWEITEN KABINE, IST DER GEBRAUCH DES ZUSÄTZLICHEN RÜCKEN- KISSENS FÜR DEN FLUGINSASSEN IN DER 2 KABINE <u>UNTERSAGT</u> .	

Schild der zulässigen Fluggeschwindigkeiten:

ZULÄSSIGE FLUGGESCHWINDIGKEITEN IAS

V_{NE}	- max.zul.Fluggeschwindigkeit in ruhiger Luft	215 kg/h
V_B	- max.zul.Fluggeschwindigkeit in böiger Luft	160 km/h
V_A	- Manövergeschwindigkeit /brutale Vollausschlag- Steuerung/	150 km/h
V_T	- max.zul.Flugschlepp- geschwindigkeit	150 km/h
V_W	- max.zul.Windenschlepp- geschwindigkeit	110 km/h
	- max.zul.Fluggeschwindig- keit für die Betätigung der Bremsklappen und für den Flug mit ausgefahrenen Bremsklappen	215 km/h

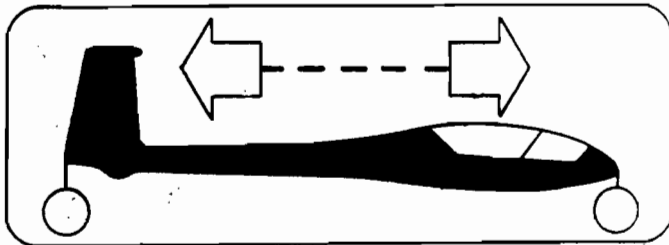
Schild mit den Einschränkungen :

EINSCHRÄNKUNGEN

- NACHTFLUG NICHT ZUGELASSEN
- WINDENSTART NUR MIT SCHWERPUNKTFESSELUNG
- FLUG IN DER VEREISUNGSZONE WIRD NICHT EMPFOHLEN

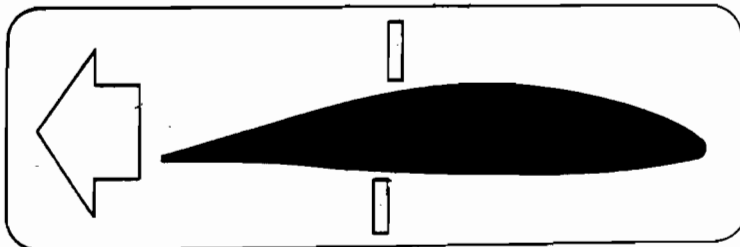
LBA

Bedienungsschilder :



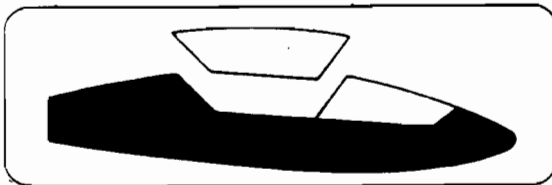
Trimmklappen-Schieber

**-Schild an der linken Bordwand
vorne und hinten**



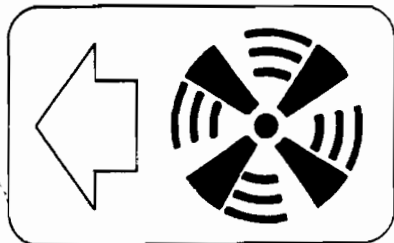
Bremsklappen-Schieber

**-Schild an der linken Bordwand
vorne und hinten**



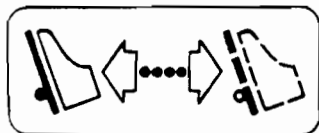
Hauben-Halswurfschloss

**-Schild an dem Haubenrahmen
vorne und hinten**



Belüftungsschieber

- Schild an dem Instrumentenbrett, vorne



Verstellung der Pedale

- Schild an dem Fussboden, vorne,
vor dem Steuerknüppel



Radbremse

- Schild an der linken Bordwand,
vorne und hinten



Auslinkvorrichtung

- Schild an der linken Bordwand
vorne und hinten

3. FLUGLEISTUNGEN /Abb. 4/

Die in der Abbildung dargestellte, erflogene Flugpolare weist folgende markante Werte auf :

- geringste Sinkgeschwindigkeit 0,7 m/s bei ca 75 km/h
- max.Gleitzahl 1 : 30 bei ca 85 km/h

Die übrigen Punkte der Kurve entsprechen der Tabelle :

V km/h	80	100	120	140	160	180
V m/s	0,72	0,95	1,33	1,92	2,73	3,75

4. BETRIEB UND BEDIENUNG DES SEGELFLUGZEUGES

4.1. Kontrolle vor dem Flugbetrieb

Zu prüfen sind :

- Gültigkeit des Lufttüchtigkeitszeugnisses im Bordbuch des Segelflugzeuges,
- Aufbau und Bepflankungen,
- Sicherung der Montage und der Anschlüsse
- Funktion der Betätigungsantriebe,
- Funktion der Schleppkupplungen,
- Hauben-Betätigung, - Verschluss und -Halteschnur
- Fahrwerk, Rollfähigkeit der Räder, Reifendruck /Augenprüfung/,
- Befestigung von Sitz und Rückenlehne, hinten
- Anschnallgurte,
- Geber des statischen und des Gesamtdruckes,
- Fahrtmesserwirkung /Ansprechen beim Anblasen der Druckgeber/,
- Wendezeigerwirkung.

4.2. Kabinen und Kabineneinrichtungen

In die Standardausrüstung des Segelflugzeuges gehört ein Instrumentenbrett, vorne. Die Flugüberwachungsgeräte sind derart untergebracht, dass sie auch vom hinteren Sitz ausreichend sichtbar sind. Die obere Kante des Instrumentenbrettes kann im Flug als Bezugslinie zur Abschätzung der richtigen Lage des

Segelflugzeuges gegenüber dem Horizont bzw. dem Schleppflugzeug benutzt werden.

Zusätzlich kann das Segelflugzeug mit dem zweiten Instrumentenbrett ausgestattet werden, welches im mittleren Teil der Haube eingebaut wird.

Die Sitze sind für den Gebrauch von Rückenfallschirmen vorgesehen. Im vorderen Sitz findet ein Pilot mit mehr als 2 m Körpergrösse Platz. Pedale sind im Flug verstellbar (5 Stellungen) - Verstellung mit den Füßen beim gezogenen Entriegelungsgriff (braun) auf dem Fussboden.

Ebenfalls auf dem hinteren Sitz findet ein Pilot mit über 2 m Körpergrösse genug Platz. Die Sitzwanne ist der Höhe und der Länge nach am Boden verstellbar (4 Stellungen). Dabei : je höhere Sitzstellung auf dem hinteren Sitz, desto besser die Sicht nach vorne für den Fluginsassen, inclusive Sicht nach dem Instrumentenbrett, vorne. Segelflieger mit kurzen Beinen sollen ein zusätzliches Rückenkissen benutzen.

Die Kabine wird geschlossen mit einer ungeteilten Haube, die in zwei Scharnieren an der rechten Bordwandkante befestigt wird und von diesen notfalls gelöst und abgeworfen werden kann. Im offenen Zustand wird

die Haube von einer Schnur gehalten, die beim Schliessen der Haube von selbst in eine Spuleinrichtung hinter der vorderen Rückenlehne eingezogen wird.

Beide Sitze haben miteinander gekuppelte Steuerknüppel, Pedale und die übrigen Steuervorrichtungen, die durch Hinweisschilder gekennzeichnet sind. Die Bedienung ist konventionell. Die Betätigungsgriffe sind folgendermassen untergebracht :

Betätigungs- antrieb	Bedienungsgriff	
	Stellung	Farbe
Bremsklappen- schieber	linke Bordwand	blau
Radbremsknopf	linke Bordwand	schwarz
Trimmklappen- schieber	linke Bordwand	grün
Ausklinkgriff	linke Seite	gelb
Haubenverschluss	linke Seite	rot
Hauben-Notabwurf	rechte Seite	rot, plom- biert

Die Lüftung der Kabinen erfolgt unabhängig durch die seitlichen Schiebefenster in der Verglasung. Darüber hinaus ist eine Anblassevorrichtung vorhanden, die mittels eines Schiebers im vorderem Instrumentenbrett eingestellt wird (schwarzer Kugelgriff).

Beide Sitze sind mit seitlichen Bordtaschen ausgestattet, die im Flug zugänglich sind. Vor dem vorderen Sitz befinden sich 2 Fassungen für Trimmgewichte.

Die Trimmgewichte von je 6,3 kg sind gegenseitig nicht austauschbar.

Befestigung auf Schrauben mit Handgriffen, ohne Werkzeuggebrauch.

4.3. Bedienung am Startplatz

4.3. 1. Flugplatzbeförderung

Während der Beförderung des Segelflugzeuges sollen die Haube geschlossen und die Schiebefenster offen sein. Die Bremsklappen dürfen ausgefahren oder eingezogen werden. Das Segelflugzeug (mit oder ohne Besatzung) darf an der Bugkupplung nach vorne, bzw. an der Hecköse nach hinten geschleppt werden, bei genügender Kurvenfreiheit. Schleppseillänge mind. 4 m.

Ebenfalls darf das Segelflugzeug nach vorne bzw. nach rückwärts geschoben werden. Bei Wendungen ist das Heck herunterzudrücken bzw. die Rumpfnase zu heben.

4.3.2. Einstellung der Sitzhöhe in der hinteren Kabine

Die unbelastete Sitzwanne kann am Boden folgendermassen verstellt werden :

1. Haube und Sicherungsklappe an der linken Rumpfoberfläche unter dem Flügel (zugänglich von innen) öffnen.
2. Tragrohr nach links hinausschieben, bis die Sitzwanne frei wird.
3. Sitzwanne in die gewünschte Stellung bringen, Tragrohr wieder voll einschieben und Sicherungsklappe schliessen.

4.3.3. Bedienung der Schleppkupplungen

Auf den Segelflugzeugen mit Schleppkupplungen TOST werden die Kupplungen von der Kabine aus durch Ziehen des Ausklinkgriffes geöffnet. Nach dem Loslassen des Griffes schliessen sich die Kupplungen selbsttätig.

4.3.4. Aufpumpen der Bereifungen

Nötig ist ein Verlängerungsstück, das an das Schlauchventil angeschlossen wird. Das Ventil des Hauptrades befindet sich auf der rechten Radseite und ist nach dem Ausschwenken einer Verkleidung zugänglich. Reifendruck 3 bar.

Das Ventil des Vorderrades befindet sich auf der linken Radseite. Reifendruck 1,2 bar.

4.3.5. Entwässerung der Druckleitungen

- Druckleitungen am hinteren Instrumentenbrett (3a und 3b, Abb. 2) trennen und freigewordene Rumpfleitungen blindschliessen.
- Entwässerungsgefäße von den vorderen Leitungen des Instrumentenbrettes trennen (Trennstellen sind in der Abb.2 bzw 2a mit Pfeilen vermerkt) und Entwässerungsgefäße samt Geberleitungen durchblasen.
- Abschlussdeckel der Entwässerungsgefäße abschrauben, Einlagen entfernen und trocknen. Trockene

Einlagen und Deckel wieder anbringen (fest anziehen).

- Entwässerungsgefäße und lose Leitungen der hinteren Instrumentenbrettes wieder anschliessen.
- Wirkung des Fahrtmessers prüfen (beim Anblasen der Geber soll ansprechen).

4.3.6. Anbringen der Trimmgewichte

Trimmgewicht an entsprechendem Ort befestigen und Befestigungsschraube anziehen.

4.3.7. Tätigkeit vor dem Start

1. Segelflugzeug mittels der Trimmgewichte je nach dem Gewicht Besatzung trimmen und gegebenenfalls Rückenkissen anbringen (kleiner bzw leichter Pilot).
2. Sitzhöhe (hinterer Sitz) entsprechend einstellen. Vor dem Solo-Flug Anschnallgurte (hint.Sitz) schliessen und Inhalt der seitlichen Bordtaschen sichern (bzw.entfernen).
3. Kabine besteigen, Pedale einstellen Anschnallgurte anbringen.

4. Volle Steuer, - Bremsklappen und Trimmklappenausschläge überprüfen. Bremsklappen verriegeln. Trimmklappe je nach Startart und Zuladung einstellen.

5. Wendezeigerwirkung prüfen.

6. Haube schliessen.

7. Schleppseil einklinken und prüfen (von der Hand an dem Seil ziehen).

4.3.8. Tätigkeiten nach dem Flugbetriebsabschluss

- Wendezeiger ausschalten. Im Bedarfsfall erschöpfte Batterien entfernen.
- Druckleitungen der Bordgeräte im Bedarfsfall gemäss 4.3.5. entwässern.
- Kontrolle des Segelflugzeuges wie vor dem Flugbetrieb durchführen und etwaige Mängel beheben.

4.4. Fluganweisung

4.4.1. Allgemeine Flugeigenschaften

Das Segelflugzeug SZD-50-3 "PUCHACZ" weist korrekte und einfache Flugeigenschaften auf, die den Flugeigenschaften moderner Leistungssegelflugzeuge ähneln.

Besondere Merkmale :

- kurzer, gut gefederter Rollweg beim Start,
- gute Quer- und Seitensteuerbarkeit,
- sicherer Langsamflug, ohne übermässige Trudelneigung.

4.4.2. Schleppstart und Flugschlepp / Bug- kupplung/

Vor dem Start ist das Seil zu spannen.

Je nach der Masse der Besatzung wird die Trimmung wie folgt eingestellt :

- leichter Pilot, Solo-Flug - "kopflastig"
- schwere Besatzung - "Neutral"

Der Rollvorgang fängt an beiden Rädern an. Bei einer Rollgeschwindigkeit von ca 30 bis 40 km/h ist das Vorderrad durch leichtes Ziehen des Höhenruders anzuheben, doch unter Vermeidung des Spornstosses. Je nach der Flugmasse hebt das Segelflugzeug bei 65 bis 75 km/h ab.

Nach Erreichen des normalen Schleppflugzustandes ist die Trimmung nach Bedarf einzustellen.

Empfohlene Schleppgeschwindigkeiten :

- im Steigflug 95 bis 120 km/h,
- im Überland-Schleppflug 120 bis 150 km/h.

4.4.3. Windenstart (Schwerpunktkupplung)

Vor dem Start ist das Segelflugzeug in Richtung des Seilzuges zu stellen.

Geringe Richtungsabweichung nach links vom Schleppseil ist zulässig, dagegen ist Rechtsabweichung zu vermeiden, da während des Rollvorganges das Vorder-
rad nahe an das Schleppseil kommt, (etwaige Berührung oder gar Überrollen des Seiles durch das Vorderrad bringt jedoch weder Gefahr noch eine Störung des Rollvorganges mit sich).

Je nach der Masse des Fluginsassen auf dem vorderen Sitz ist die Trimmung wie folgt einzustellen :

- leichter Pilot, "Solo-Flug -"kopflastig"
- mittlerer Pilot - "kopflastig"
- schwere Besatzung - "neutral".

Während des Startvorganges ist die Trimmung nicht zu ändern !

Der Rollvorgang (anfänglich auf 2 Rädern dann auf dem Hauptrad) ist korrekt. Die Rollweglänge hängt von der Zuladung sowie von den übrigen Startbedingungen ab. Nach dem Abheben ist das richtige sichere Profil des Startweges mit kontinuierlichem Übergang in die steile Steigbahn, ohne Spornstoss, zu steuern.

Bei richtiger Trimmung sind die Höhenrunderkräfte gering. Ist aber die Trimmung falsch eingestellt, bleiben die Kräfte nicht übermässig hoch.

Die Schleppgeschwindigkeit soll 90 bis 100 km/h betragen (nicht weniger als 80 km/h).

Im Endabschnitt der Steigphase darf der Steuerknüppel mässig gezogen werden.

Ein von dem Piloten beabsichtigtes Ausklinken soll vorteilhaft nach einem entschiedenen Drücken des Steuerknüppels erfolgen, wodurch das Seil entlastet wird. Bei der angestrebten Selbstauslösung ist der Steuerknüppel nach dem Ausklinken zu drücken.

Nach dem Ausklinken ist der Ausklinkgriff ordnungsmässig noch zweimal zu ziehen und das Segelflugzeug in den normalen Gleitflug zu überführen. Je nach der Flugmasse und der Motorleistungen der Winde beträgt die Ausklinkhöhe bei Windstille und einer Seillänge von 550 m ca 200 bis 250 m.

4.4.4. Längstrimmung im freien Gleitflug

Je nach der Zuladung kann das Segelflugzeug mittels der Trimmklappe in folgenden Geschwindigkeitsbereichen getrimmt werden :

- mit leichtem Piloten im Solo-Flug -
von 60 bis 150 km/h

- mit schwerer Besatzung - von ca 78 bis ca 215 km/h.

4.4.5. Überziehen /Geschwindigkeiten IAS/

Je nach der Flugmasse beträgt die Überziehgeschwindigkeit im Geradeausflug von ca 58 km/h (leichter Pilot im Solo-Flug) bis ca 72 km/h (Schwere Besatzung, Flugmasse ca 570 kg).

Das Segelflugzeug warnt auf die Nähe des Überzieh-Zustandes durch spürbares Rumpfschütteln, Geschwindigkeitsschwankungen und die gezogene "Überhorizont-Stellung". Überzogen kippt es im allgemeinen symmetrisch und - beim weiteren Ziehen des Höhenruders - mit einer Tendenz zur Querneigung ab.

In der Kurve neigt das Segelflugzeug (bevor es überzogen wird), die Kurve mehr und mehr einzuengen. Beim weiteren Ziehen kippt es mit einer Tendenz, die Querneigung zu steigern. Beugt man jedoch dem Engerwerden durch entsprechenden Querruder-Gegenausschlag rechtzeitig vor, kreist das stark überzogene Segelflugzeug schüttelnd weiterhin, ohne zu kippen.

Im Geradeausflug mit ausgefahrenen Bremsklappen beträgt die Überziehgeschwindigkeit

keit je nach der Flugmasse ca 65 bis ca 75 km/h.

In sämtlichen Überziehfällen und Arten kann das Segelflugzeug durch kräftigen Ausschlag des Höhenruders (im Bedarfsfall auch der übrigen Ruder, zwecks Behebung der Querneigung) in den Normalflug überführt werden.

4.4.6. Kreisflug

Im thermischen Kreisflug weist das Segelflugzeug sehr gute Steuerbarkeit auf. Die Kreisfluggeschwindigkeit beträgt 70 bis 90 km/h, je nach der Flugmasse, der Querneigung und den Flugbedingungen.

4.4.7. Trudeln

Vor dem beabsichtigten Trudeln im Solo-Flug soll der Pilot, wenn er leichter als 75 kg ist, die Gewichtstrimmung des Segelflugzeuges überprüfen.

Beim Einleiten ins Trudeln vom Geradeausflug wird es - zur Erleichterung - empfohlen, das Segelflugzeug gemäss dem gewünschten Drehsinn etwas hängen lassen. Ebenfalls kann das Segelflugzeug von einem Kurvenflug ins Trudeln gebracht werden. In beiden Fällen wird es empfohlen, die Geschwindigkeit durch langsames Ziehen zu reduzieren und beim Abkippen

gleichzeitig das Höhenruder voll zu ziehen und das Seitenruder im gewünschten Drehsinn auszuschlagen. Der empfohlene Querruderausschlag ist in der Tabelle auf Seite 37 angegeben.

Um, besonders bei schwerer Besatzung, ein stationäres Trudeln zu erreichen, ist das Einhalten des vollen Höhenruderausschlages nötig /mit ziemlich grosser Handkraft, je nach der Masse der Besatzung/.

Beim Einhalten dieser Anweisungen führt das Segelflugzeug ein stationäres Trudeln aus. Die Trudeleigenschaften sind in der Tabelle auf Seite 37 enthalten.

ANMERKUNG :

Die Tabelle der Trudeleigenschaften auf Seite 37 ist kein Beladeplan ! Die Tabelle bezieht sich auf das Segelflugzeug in allen Varianten der zusätzlichen Ausrüstung, gemäss dem Beladeplan, Seite 17.

TRUDELEIGENSCHAFTEN DES SEGELFLUGZEUGES

Masse der Besatzung + Fallsch. kg	Vord. Sitz	55-75 + Gew.	75-90 x/	55-75 x/	90-110 x/	75-90 x/	90-110 x/	
	Hint. Sitz	0	0	55-110 xx/	0	55-75 xx/	55-75 xx/	
Empfohl. Querruder-ausschlag	entgegen dem Drehsinn							neutral, bzw. entgegen dem Drehsinn
Längsneigung des Segelfluggzeuges	klein							mittel
Längsschwankungen	leicht							leicht bzw. ohne Schwankungen
Fahrtenzeigen km/h	um 0							im Bereich 0 - 60

x/ Beim Gebrauch von Trimmgewichten a/ im Solo-Flug, Pilot Über 75 kg
 b/ im Doppelsitzerflug
 ist in dieser Tabelle ein Äquivalenter Massenanstieg im vorderen Sitz zu berücksichtigen unter Annahme von 10 kg pro Trimmgewicht.
 xx/Nicht zu überschreitende tatsächliche Flugmasse 570 kg

gross

abklingend oder keine

im Bereich 0 - 80

Ein Querruderausschlag im Drehsinn begünstigt das Auftreten bzw. die Stärkung der Längsschwankungen (besonders beim leichten Piloten im Solo-Flug) und wird aus diesem Grund nicht empfohlen.

Dagegen hat ein nicht voller Höhenruderausschlag, besonders bei schwerer Besatzung, die Zunahme der Fluggeschwindigkeit bis 100 bzw. über 100 km/h oder sogar selbsttätiges Hinausbringen aus dem Trudeln zur Folge.

Das empfohlene Ausleitmanöver :

- voller Seitenruderausschlag entgegen dem Drehsinn, mit ziemlich grosser Fusskraft
- Wartepause, bis ca 1 sec.
- Höhenruder etwas über die Neutralstellung hinaus drücken.

Beim diesen Verfahren beträgt das Nachdrehen im Verlauf des Ausleitmanövers nicht mehr als 1 Umdrehung.

Beim anderen Verfahren bzw fehlerhafter Handlung kann das Nachdrehen grösser als 1 Umdrehung werden.

4.4.8. Slip - kann folgendermassen ausgeführt werden :

a/ Bei gleichzeitigem, kontinuierlichem Ausschlag des Quer- und Seitenruders bei einer Geschwindigkeit von 70 bis 80 km/h wird ein stationärer Slip mit einer Querneigung von 10 bis 15° ohne Kursänderung erzielt. Die Fahrtmesseranzeige sinkt unterhalb 50 km/h.

Der Ausschlag des Seitenruders muss durch Ausüben einer deutlichen Fusskraft eingehalten werden; wird diese Kraft zurückgezogen, kehrt auch das Seitenruder zurück und das Segelflugzeug geht in die Kurve im Sinne der vorhandenen Querneigung über. Auch bei einer Querneigung von mehr als 15° kurvt das Segelflugzeug slippend im Sinne der Querneigung.

b/ Wird zuerst allein das Querruder ausgeschlagen, das Seitensteuer jedoch erst nach Erreichen einer Querneigung von ca 15°, kann das Segelflugzeug in den Slipp mit einer Querneigung bis ca 30° gebracht werden.

Im Zuge des Seitenruderausschlages verschwindet die Pedalkraft, gleichzeitig erscheint eine Tendenz zum Aufbäumen über den Horizont, was durch einen entsprechenden Gegenausschlag des Höhenruders /Drücken/ gedämpft werden muss. Die Fahrtanzeige im solchen Slip sinkt bis etwa 0.

Beim Hinausbringen aus dem Slipp gleichzeitig mit dem Quer- und dem Seitenruder ist ein entschiedener Seitenruderausschlag im Sinne der vorhandenen Querneigung erforderlich ; das Segelflugzeug geht in die Kurve über.

Beim Hinausbringen zuerst mit dem Querruder, kehrt das Seitenruder im Laufe der abnehmenden Querneigung selbsttätig zurück und das Segelflugzeug geht kontinuierlich in den Geradeausflug über - dieses Ausleitmanöver ist etwas langsamer als das vorhergehende.

4.4.9. Kunstflug

Vor der beabsichtigten Kunstflugausführung sind :

- die richtige Gewichtstrimmung zu prüfen /betr.des leichten Piloten im Solo-Flug/,
- sämtliche Mobilien in der Kabine festzumachen,

- die Anschnallgurte fest anzuziehen
- das Segelflugzeug bei etwa 110 bis 120 km/h zu trimmen, d.h. annähernd wie im Schleppflug.

Das Segelflugzeug führt richtig und leicht folgende Kunstflugfiguren aus :

Kunstflug- figur	Einleitgeschwindigkeit km/h	
	einsitzig	doppelsitzig
Looping	160 - 180	170 - 190
Turn	160 - 180	170 - 190
Steilkreisen	120	130
Chandelle	160 - 180	170 - 190
Lazy Eight	150 - 170	160 - 180

In Figuren, die unter weitgehendem Gebrauch des Höhenruders geflogen werden (besonders im Looping) muss der Steuerknüppel - neben der richtigen Abstimmung der Ausschläge - mit grossen Handkräften bedient werden, und zwar jeweils in den Phasen der betr. Figur, in denen die Flugeschwindigkeiten wesentlich von der

Trimmgeschwindigkeit abweichen, bzw. die Flugbahn wesentlich gekrümmt wird. Z.B. muss im Looping zuerst deutlich gedrückt werden (beim Fahrtaufholen) mit darauffolgendem Ziehen bis etwa zum oberen Scheitelpunkt der Flugbahn. Diese erforderliche Kraft ist bedeutend spürbarer wenn die Flugmasse ihrem zulässigen Grösstwert nahe ist (schwere Besatzung).

4.4.10. Bremsklappen

Die Bremsklappen sind sehr wirksam und dürfen bei Bedarf im vollen Bereich der zulässigen Fluggeschwindigkeit ausgefahren werden. Die Wirkung der Bremsklappen ist so gross, dass mit ihrer Hilfe jederzeit eine Ziellandung möglich ist.

4.4.11. Landung

Im Prinzip soll in Gegenwindrichtung gelandet werden. Notfalls kann man aber auch mit dem Seitenwind bis 5 m/s bzw. mit dem Rückenwind bis 3 m/s landen.

Empfohlene Landeanfluggeschwindigkeit :

- in ruhiger Luft 90 bis 100 km/h, je nach Flugmasse,
- in böiger Luft 100 bis 110 km/h, je nach Flugmasse.

Die Neigung der Landeanflugbahn ist mittels der Bremsklappen zu regeln. Der Slip wird als Landehilfe nicht empfohlen.

Je nach der Flugmasse und dem Bremsklappenausschlag erfolgt das Aufsetzen auf das gefederte Hauptrad bei einer Geschwindigkeit von ca 65 bis 75 km/h.

Empfohlen wird das Aufsetzen mit teilweise ausgefahrenen Bremsklappen.

Nach dem Aufsetzen rollt das Segelflugzeug zuerst auf dem gefedertem Hauptrad und kippt dann weich auf das Vorderrad.

Dieser Vorgang kann - zwecks besserer Stossdämpfung beim Rollen - durch kontinuierliches Ziehen des Höhenruders verzögert werden. Die Rollweglänge bei Windstille beträgt :

- ohne Gebrauch der Radbremse - ca 90 bis 110 m, je nach Flugmasse,
- beim Gebrauch der Radbremse - ca 60 bis 80 m, je nach Flugmasse.

4.5. VERFAHREN IN NOT - BZW. GEFAHRENUZ-
STÄNDEN.

4.5.1. Schleppseilriss bzw. ungewolltes
Ausklinken in kleiner Flughöhe

1. Ausklinken (falls das Schleppseil beim Segelflugzeug geblieben ist).
2. Segelflugzeug in den korrekten Gleitflug überführen.
3. An der gewählten Stelle, unter Berücksichtigung der Windeinwirkung und der übrigen Umstände landen.

4.5.2. Hauben-Notabwurf und Fallschirmsab-
sprung

a/ Entscheid über das Verlassen des
Segelflugzeuges :

Das Verlassen des Segelflugzeuges ist die pflichtgemässe Rettungsmaßnahme, falls es unmöglich ist, das Segelflugzeug im kontrollierten Flug auf den Boden zu bringen wie z.B. :

- beim Brand bzw. einer anderen Störung, die den kontrollierten Flug nicht gestattet,
- beim plötzlichen, gesundheitlichen Versagen des Piloten im

Solo-Flug /z.B. Verlust der Sehkraft/,

- bei voller Trennung von Boden durch geschlossenes weitausgedehntes Nebel.

Über das Verlassen des Segelflugzeuges entscheidet der verantwortliche Flugzeugführer.

b/Reihenfolge beim Verlassen des Segelflugzeuges : Bei genügender Flughöhe als erstes verlässt das Segelflugzeug dasjenige Besatzungsmitglied, welches nicht als verantwortlicher Flugzeugführer gilt. Der verantwortliche Flugzeugführer verlässt das Segelflugzeug in zweiter Reihenfolge, bzw. nach Erschöpfen aller verfügbaren Massnahmen um dem anderen Besatzungsmitglied das Verlassen des Segelflugzeuges zu gewährleisten.

c/Reihenfolge der Tätigkeiten :

1. Steuerknüppel loslassen,
2. Haubenverriegelung mit linker und Hauben-Notabwurfshebel mit rechter Hand kräftig ergreifen und gleichzeitig nach vorne stossen.
3. Beide Hebel weiterhin haltend, Haube nach oben stossen und abwerfen.
4. Anschnallgurte lösen.
5. Beine anziehen und aus der Kabine springen. Bei vorhandener schnellen

Drehung des Segelflugzeuges - gemäss dem Drehsinn (links oder rechts) springen.

6. Min. 3 Sekunden zwecks Distanzgewinn gegenüber dem Segelflugzeug abwarten und Fallschirm auslösen.

d/Verfahren in Sonderfällen :

- Lässt sich die Haube nicht abwerfen, ist die Verglasung zu zerstören, beginnend bei den Schiebefenstern.
Im Bedarfsfall ist die Beinkraft zu benutzen.
- Erfolgt der Abstieg unterhalb von 200 m, ist der Fallschirm unverzüglich nach dem Sprung auszulösen, jedoch unter weitgehender Vermeidung der Kollision mit der Zelle bzw. mit dem gleichzeitig abspringenden anderen Besatzungsmitglied.
- Erfolgt die Notlage in grosser Flughöhe, ist folgendes zu berücksichtigen :
 - a/ die Gefahr des weiteren Steigfluges des Fallschirmspringers im sehr starken Aufwind (in der Wolke) und die dadurch verursachte Gefahr durch Einwirkung des Sauerstoffmangels, der Kälte und der Vereisung,

b/ die Gefahr der körperlichen Abfrierung beim Abstieg mit verzögerter Fallschirmauslösung.

Mit Rücksicht auf diese Umstände kann es zweckmässig werden, in der Kabine des flugunfähigen Segelflugzeuges zu bleiben /so weit sein Zustand dies erlaubt/ bis das Segelflugzeug in eine Höhe gesunken ist, in der mit Bedingungen für den sicheren Fallschirmabsprung gerechnet werden kann.

- Bleibt trotz der Störung eine /wenn auch beschränkte/ Steuerbarkeit vorhanden und spricht die Höhe nicht für den sofortigen Absprung, darf der verantwortliche Flugzeugführer zwecks Erleichterung des Absprungs für den Flugschüler /z.B. durch Hinweise oder durch Einhalten des günstigsten Flugzustandes/ nach seinem Ermessen z.B.:

- weiterhin steuernd, den Flugschüler die Haube abwerfen und sich mit dem Fallschirm abspringen lassen,
- das Abwerfen der Haube verzögern, bzw. nach dem Haubenabwurf wieder die Steuerung übernehmen

4.5.3. Flug bei Fehltrimmung

- a/ Zu wenig Trimmgewichte /leichter Pilot im Solo-Flug/ - Flugauftrag unterbrechen und unter Vermeidung des Überziehens auf dem Flugplatz landen.
- b/ Zu viel Trimmgewichte /schwere Besatzung/
 - Flugauftrag unterbrechen und auf dem Flugplatz landen

4.6. Auf - und Abrüsten /Abb.5 und 6/

4.6.1. Werkzeuge

- Holm-Anziehhebel
- Schraubenzieher
- Kombizange
- Drahtstift zur Verstellung des Höhenleitwerks-Sicherungsbolzens.

4.6.2. Rüstmannschaft : mind.4 Personen

4.6.3. Aufrüstvorgang

1. Sämtliche Angriffsflächen der getrennten Beschlüge und Anschlüsse säubern und anfetten.
2. Rumpf auf den Rüststand stellen. Vorderrad hochstützen (Sporn am Boden).

3. Handlochdeckel vom Rumpf abnehmen.
Bremsklappen einziehen, Bremsklappenschieber in der Kabine in Vorderstellung bringen, Steuerknüppel in der Mitte.
4. Rechten Flügel gemäss Abb.5a mit dem Rumpf zusammenstellen (Querruder neutralgestellt, Bremsklappen geschlossen).
5. Linken Flügel mit dem Rumpf zusammenstellen (Querruder in Neutralstellung).
Dabei Zapfen, Sitze und Anschlussteile in Berührung bringen. Sind beide Flügel zusammengestellt, Holmstummel mittels dem an die Stützzapfen gemäss Abb.5b angebrachten Holmanzieh-Hebel entgültig anziehen. Hauptbolzen einführen, Querdübel in die Bohrung der GFK-Oberwand einstecken und mittels Fokkernadel absichern.
6. Rechte Höhenleitwerkshälfte gemäss Abb.6 mit der Seitenflosse zusammenstellen /Rohrholmende und vorderen Stellzapfen in entsprechende Sitze einführen/.
Anschlüsse in Berührung bringen /Höhenruder und Trimmklappe entsprechend ausschlagen/.
7. Linke Höhenleitwerkshälfte entsprechend an den links von der Seitenflosse hinausragenden Rohrholm schieben.

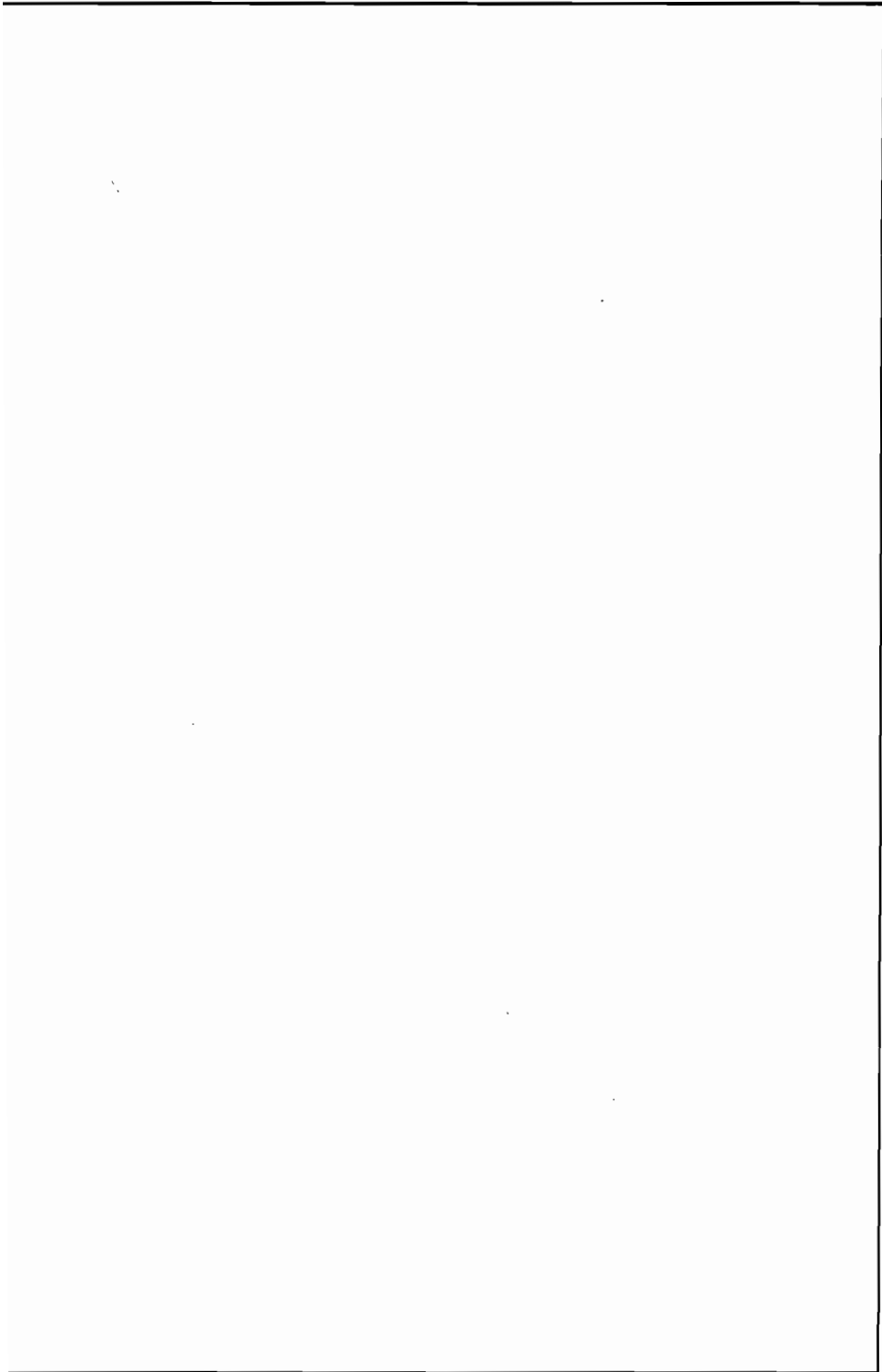
Höhenleitwerks-Sicherungsbolzen nach vorne ziehen und durch Verdrehen um 90° verriegeln. Anschlüsse in Berührung bringen (Höheneruder und Trimmklappe entsprechend ausschlagen/. Nach genauer Zusammenstellung der linken Leitwerkshälfte, Sicherungsbolzen um 90° verdrehen und bis zum Anschlag zurückschieb^{en} (das rote Warnzeichen muss verschwinden/.

8. Sämtliche Anschlüsse und Wirkung der Betätigungsantriebe prüfen. Handlochdeckel auf den Rumpfrücken anbringen.

4.6.4. Abrüstvorgang.

1. Sicherungsbolzen der linken Höhenleitwerkshälfte nach vorne ziehen und durch Verdrehen um 90° verriegeln (dabei erscheint das rote Warnzeichen).
2. Zuerst die linke, dann die rechte Höhenleitwerkshälfte abnehmen (nach aussen ziehen, unter Schüttelbewegungen zwecks Lösen der Verbindung/. Im Bedarfsfall darf das Rohrholmende der rechten Leitwerkshälfte durch Hammerschlag über ein beigelegtes Holzstück weggestossen werden.

3. Bremsklappen schliessen und Hauptbolzen entsichern (Fokkernadel entfernen, Querdübel lösen/. Flügelenden entlasten und Hauptbolzen entfernen.
4. Flügelenden entlasten, Holm-Anziehhebel an die Stützapfen anbringen und durch Hebelwirkung die Holmverbindung lösen. Daraufhin den Rumpf fest festhalten und zuerst den linken, dann auch den rechten Flügel abnehmen. Hauptbolzen in den Rumpfbeschlag einführen und mittels der Fokkernadel sichern.



5. ZEICHNUNGEN UND DIAGRAMME

Abb.1 Segelflugzeug SZD-50-3
"PUCHACZ", Dreirisszeichnung

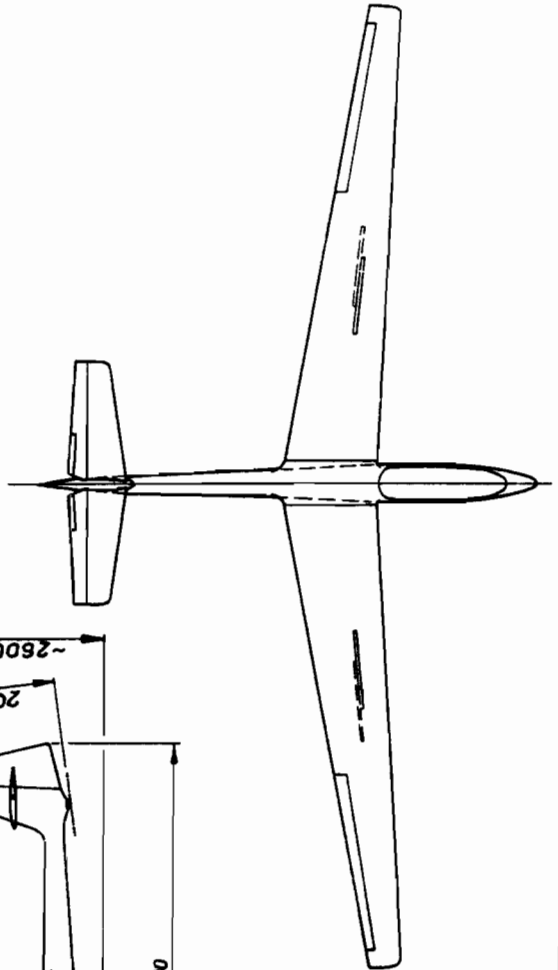
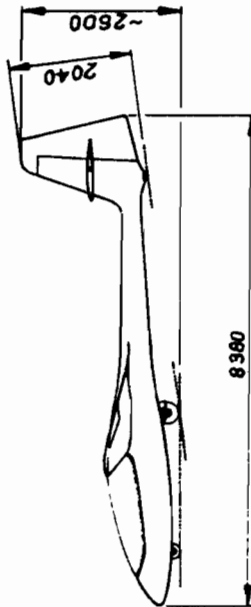
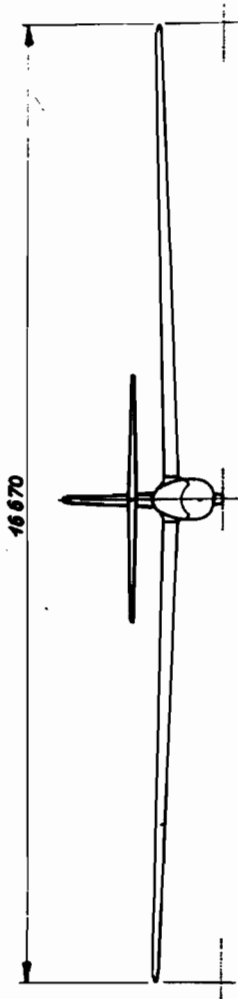


Abb.1

Abb. 2. Bordinstrumenten-Anlage. Segelflugzeug mit zwei Instrumentenbrettern.

- A - Instrumentenbrett in der vorderen Kabine
 - B - Instrumentenbrett in der hinteren Kabine
 - C - Anordnung der Instrumentenbretter, Druckgeber und Leitungen im Rumpf

 - 1 - Gesamtdruckgeber
 - 2 - Geber des statischen Druckes
 - 3a- Anschlusstück der Gesamtdruckleitung im Rumpf (unteres)
 - 3b- Anschlusstück der Leitung des statischen Druckes (oberes)
 - 4 - Gummileitungen
 - 5a- Anschlusstück der Gesamtdruckleitung des Instrumentenbrettes in der hinteren Kabine
 - 5b- Anschlusstück der Leitung des statischen Druckes des Instrumentenbrettes in der hinteren Kabine
 - 6 - Entwässerungsgefäß
 - 7 - Ausgleichsgefäß
 - 8 - Kompensator
 - 9 - Fahrtmesser
 - 10 - Variometer
 - 11 - Höhenmesser
 - 12 - Wendezeiger mit Scheinlot
 - 13 - Kompass
 - 14 - Fassung der Wendezeiger-Batterien
 - 15 - Wendezeiger-Umschalter
 - 16 - Befestigungsmuttern des Instrumentenbrettes in der hinteren Kabine
- Pfeile zeigen die Trennstellen der Entwässerungsgefäße 6, die bei der vorzunehmenden Entwässerung der Druckleitungen zu lösen sind.
- 17 - Düse "K-1"
 - 18 - Leitung zur Düse "K-1"

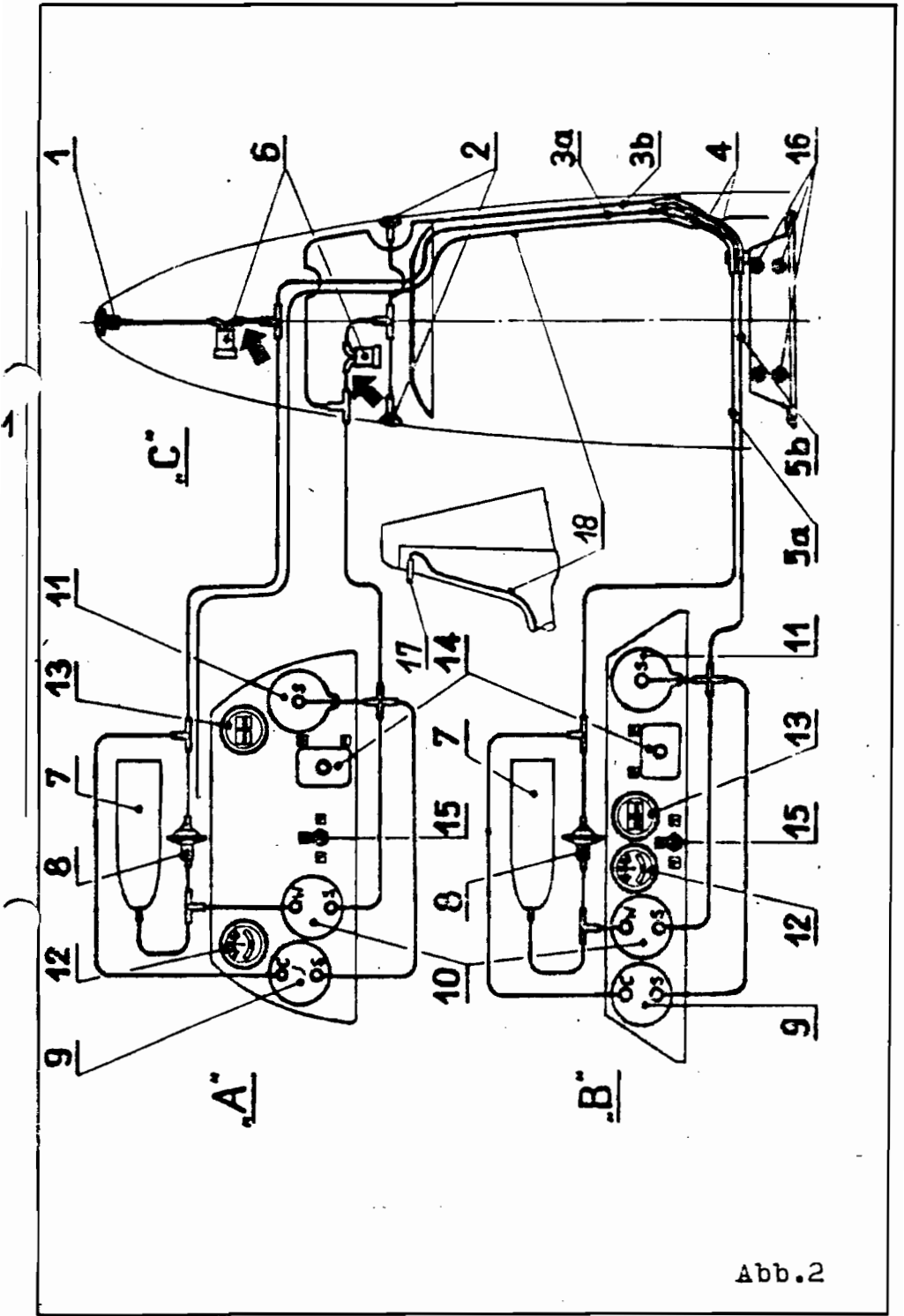


Abb. 2

Abb. 2a. Bordinstrumenten-Anlage.

Segelflugzeug mit einem Instrumentenbrett.

- 1 - Geber des Gesamtdruckes
- 2 - Geber des statischen Druckes
- 6 - Entwässerungsgefäß
- 7 - Ausgleichgefäß
- 8 - Kompensator
- 9 - Fahrtmesser
- 10 - Variometer
- 11 - Höhenmesser
- 12 - Wendezeiger mit Scheinlot
- 13 - Kompass
- 14 - Fassung der Wendezeiger-Batterien
- 15 - Wendezeiger-Umschalter

Pfeile zeigen die Trennstellen der Entwässerungsgefäße 6, die bei der vorzunehmenden Entwässerung der Druckleitungen zu lösen sind.

- 16 - Leitung zur Düse "K-1"

Abb. 3. Anschlusschema des elektrischen
Wendezeigers

- 1 - Wendezeiger
- 2 - Umschalter
- 3 - Batterien (gezeigt wurde die richtige
Vorbereitung der Pole)

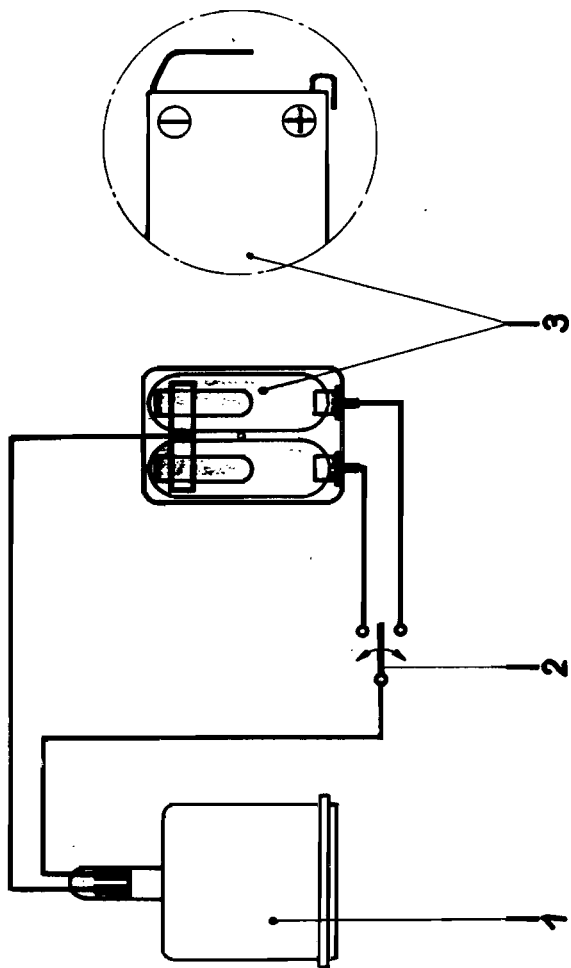
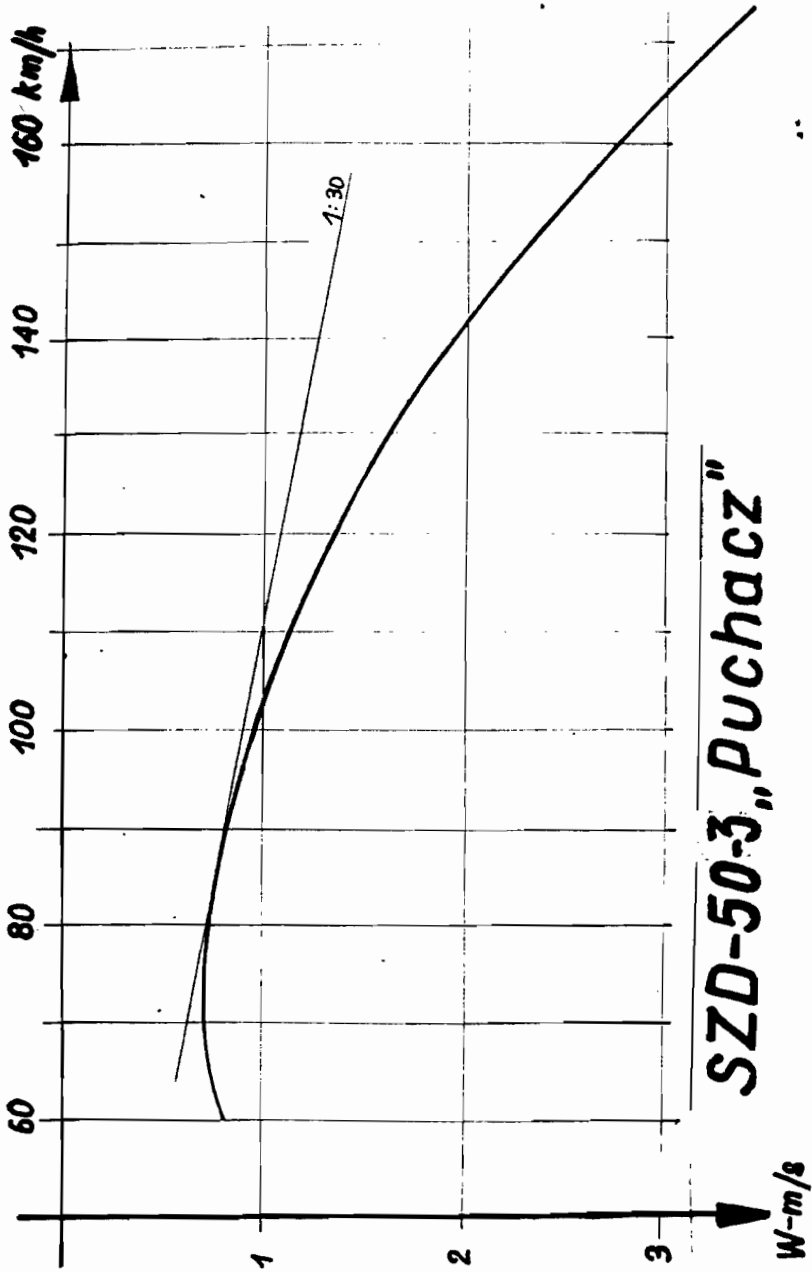


Abb. 3

Abb. 4. Geschwindigkeitspolare

LBA



SZD-50-3 "Puchacz"

▼ **1-m/s**

Abb.4

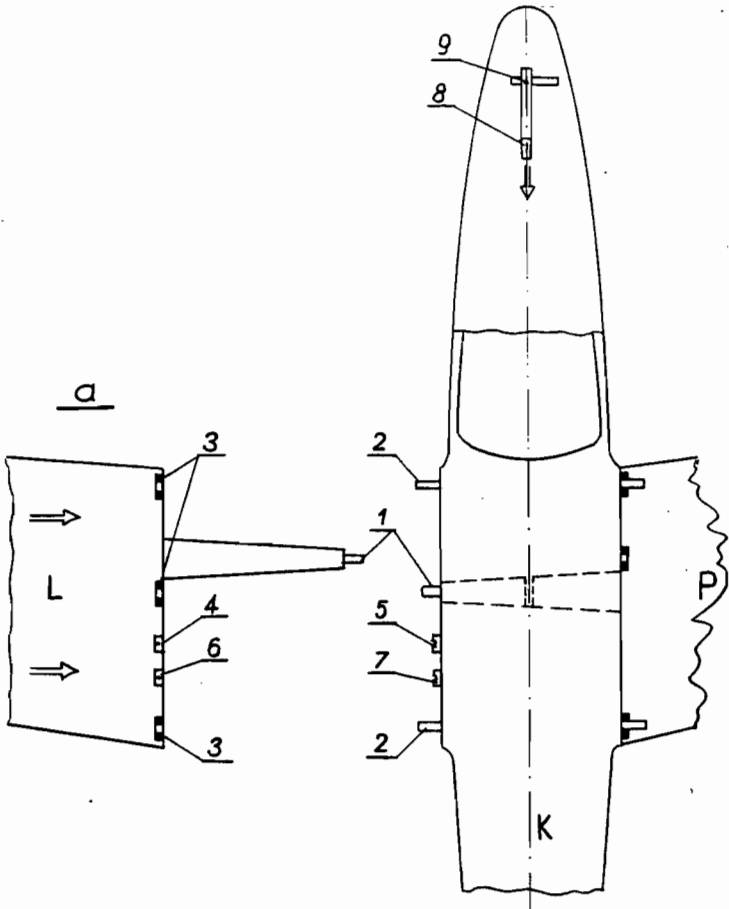
Abb.5. Flügel-Zusammenbau mit dem Rumpf
/Montageprinzip/

- a/ Rechter Flügel bereits mit dem Rumpf
zusammengestellt, linker in Vorbereitung,
b/ Anziehen der Holme unter Verwendung des an
die Stützzapfen angebrachten Holm-Anzieh-
hebels.

Voller Pfeil - Aufrüsten.

Gestrichter Pfeil - Abrüsten.

- 1 - Holmstummel-Zapfen
 - 2 - Rumpfzapfen
 - 3 - Schwenksitze im Flügel
 - 4 - Bremsklappenanschlüsse im Flügel
 - 5 - Bremsklappenanschlüsse im Rumpf
 - 6 - Querruderanschlüsse im Flügel
 - 7 - Querruderanschlüsse im Rumpf
 - 8 - Hauptbolzen mit Querdübel
 - 9 - Fokkernadel
 - 10 - Stützzapfen der Holmstummel
 - 11 - Holm-Anziehhebel
- P - rechter Flügel
L - linker Flügel
K - Rumpf



b

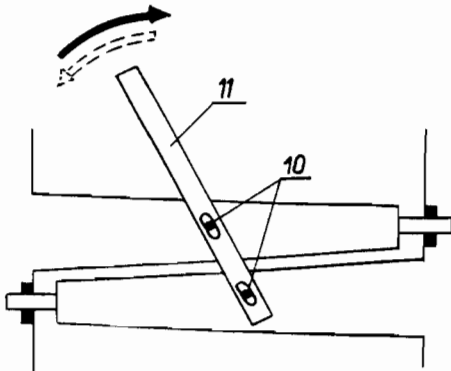


Abb. 5

Abb. 6. Montageprinzip des Höhenleitwerks

- P - rechte Leitwerkshälfte (mit Rohrholm)
mit der Seitenflosse zusammengestellt.
- L - linke Leitwerkshälfte mit Trimmklappe
- 1 - Rohrholm
- 2, 3 - Rohrholmsitze in der linken Leitwerkshälfte
- 4 - Stellzapfen der Leitwerkshälften
- 5 - Stellzapfen-Sitz
- 6 - Sicherungsbolzen in offener Stellung (verschoben) und verriegelt /^hBöschung senkrecht gestellt/. Der in dieser Stellung sichtbare rote Warnzeichen 6a verschwindet beim Zurückschieben des Bolzens,
- 7 - Trimmklappen-Antriebsanschluss an der linken Leitwerkshälfte
- 8 - Trimmklappen-Anschluss an der Seitenflosse
- 9 - Höhenruder-Antriebsanschluss an dem Höhenruder
- 10 - Höhenruder-Antriebsanschluss an der Seitenflosse

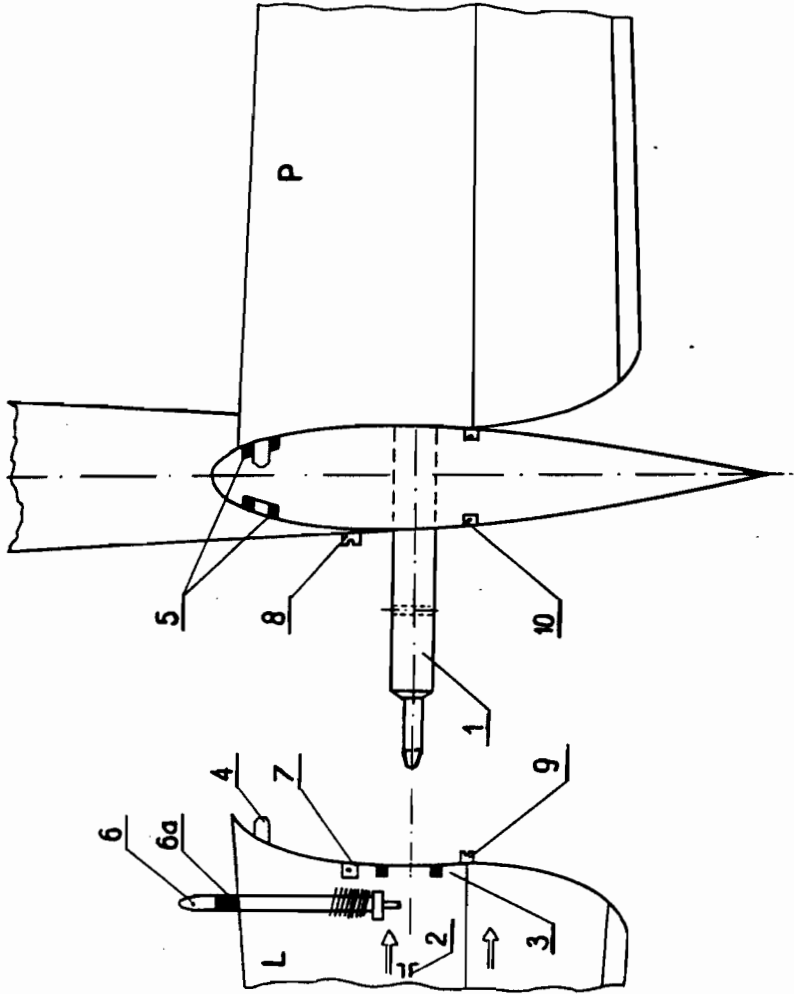
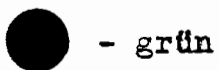
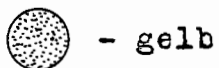
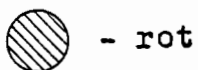


Abb. 6

Abb. 7. Farbenmarkierung an der
Fahrtmesser-Skala



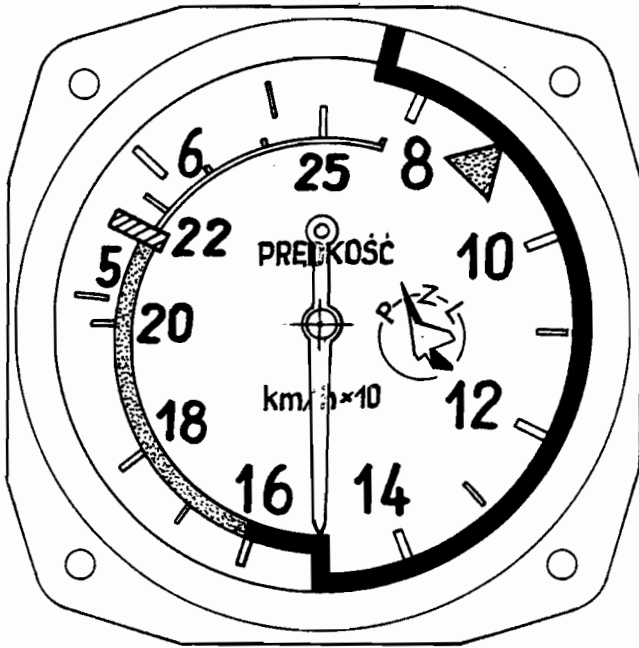
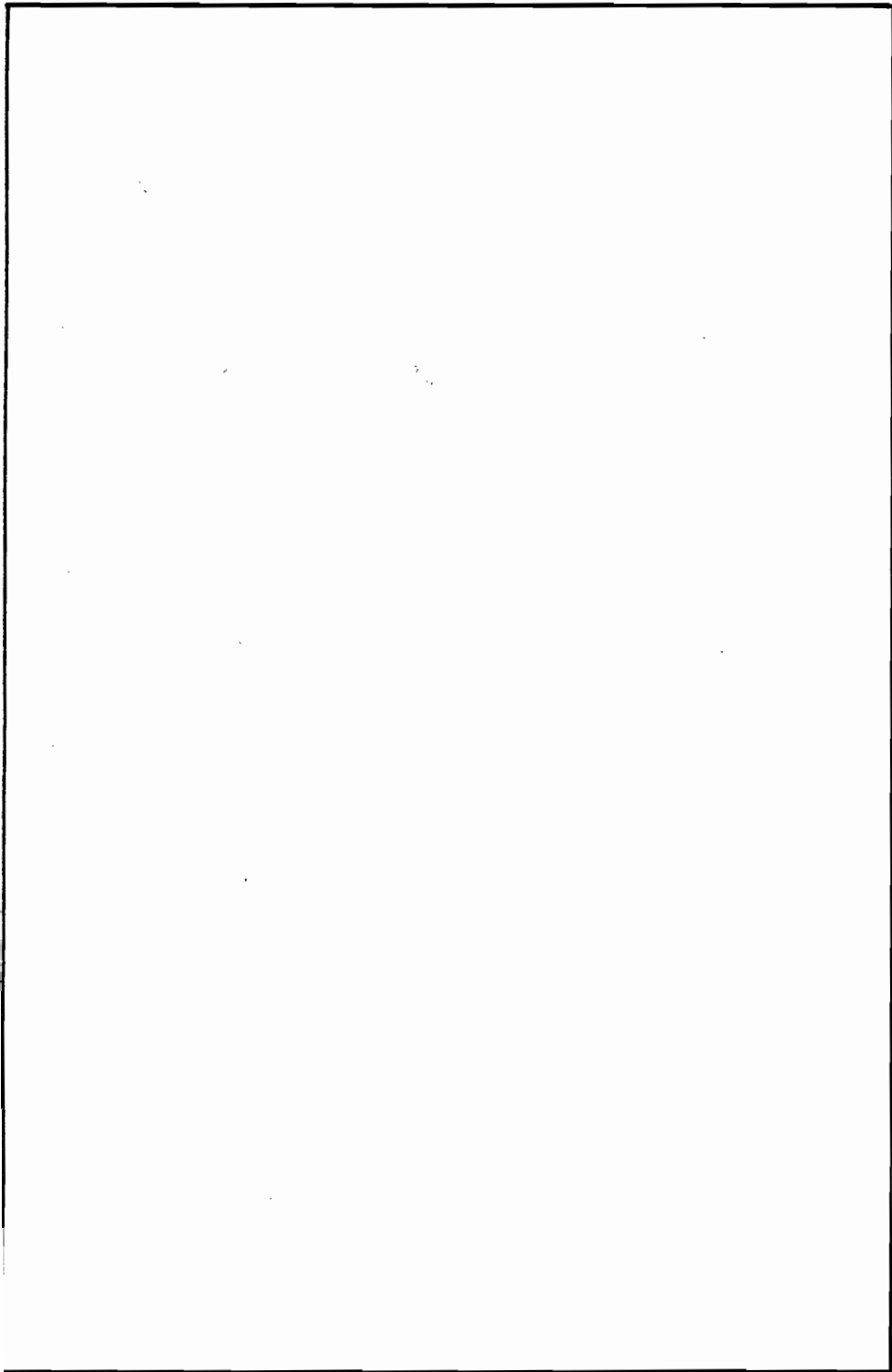


Abb. 7



N a c h t r a g

Individueller Trimmplan

Im laufenden Flugbetrieb des Segelflugzeuges kann die Masse der Zuladung und die erforderliche Anzahl von Trimmgewichten anhand des Schildes "Individueller Trimmplan" /Seite 73A/ wesentlich vereinfacht werden.

Benutzung des individuellen Trimmplanes

1. Trimmgewichte sind nur im Einsitzerflug erforderlich, wenn die Masse des Flugzeugführers incl. Fallsch./kleiner als 70 kg ist.
2. Die Gesamtmasse der Zuladung, die durch Zusammenzählung der fixen Massen der Besatzung /incl. Fallsch./ und des Gepäcks zu ermitteln ist, darf den im Schild angegebenen max. zul. Wert nicht überschreiten.
3. Die Masse des einzelnen Fluginsassen /incl. Fallsch./ darf 110 kg nicht überschreiten.

Richtlinien für die Eintragung in den individuellen Trimmplan

1. Die Eintragungen werden von der Technischen Kontrolle des Herstellerwerkes bzw. des Reparaturwerkes, das die Reparatur bzw. die Änderung der zusätzlichen Ausstattung durchgeführt hat, vorgenommen.
2. Es werden jeweils zwei Stück des individuellen Trimmplanes ausgefüllt: das eine bleibt im vorliegenden Handbuch /Seite

73A/, das andere ist in der hierfür vorhandenen Transparentfassung im Segelflugzeug unterzubringen. Bei Änderung sind die nicht mehr gültigen Schilder vom Flughandbuch und vom Segelflugzeug zu entfernen und die auf den laufenden Ersatzseiten /74A, 73B usw./ vorhandenen Ersatzschilder zu verwenden.

3. Folgende Daten sind entsprechend einzutragen:

- Werknummer des Segelflugzeuges,
- vorhandene zusätzl. Ausstattung /Funk, Sauerstoffgerät, zweites Instrumentenbrett/
- Leermasse des Segelflugzeuges incl. Standardausrüstung und zusätzliche Ausstattung
- max. Gesamtmasse der Zuladung /Besatzung incl. Fallsch., Gepäck/, ermittelt als Differenz:
570 kg - Gesamtleermasse des Segelflugzeuges incl. Standardausrüstung und eingebaute zusätzl. Ausstattung
- max. Masse des Fluginsassen auf dem ersten Sitz /incl. Fallsch./ ermittelt als Differenz zwischen der max. Gesamtmasse der Zuladung und der Masse des Fluginsassen /incl. Fallsch./ auf dem zweiten Sitz.
Ist der errechnete Wert grösser als 110 kg, dann sind 110 kg einzutragen
- Datum, Stempel und Unterschrift der Technischen Kontrolle.

Zur Beachtung :

2 | Bei der Ermittlung der max. Gesamtmasse von Besatzung und Gepäck ist die auf Seite 9 A angegebene Bemerkung zu berücksichtigen.

Individueller Trimmplan

Anmerkung :

Die eingetragene grösstzulässige Gesamtzu-
ladung des Segelflugzeuges mit der Standard-
ausrüstung (ohne zusätzliche Ausrüstung)
muss mit der gültigen Eintragung auf Seite
10 übereinstimmen.

SZD-50-3 „PUCHACZ“

**INDIVIDUELLER
TRIMMPLAN**

WERKNUMMER

Leermasse des Segelflugzeuges mit Standardausrüstung
und folgender zusätzlicher Ausstattung:

.
.
.
.
.
beträgt kg

**Max. unüberschrittliche Flugmasse
des Segelflugzeuges 570 kg**

Max. Gesamtmasse der Zuladung (Besatzung + Gepäck) kg

Masse der Besatzung incl. Fallschirme kg			Trimmgewichte Stück:	TECHNISCHE KONTROLLE (Datum, Stempel, Unterschr.)
2 Kabine	1 Kabine			
	min	max		
0	55	65	2	
0	65	70	2	
0	70	110	0	
55	55	...	0	
60	55	...	0	
70	55	...	0	
80	55	...	0	
90	55	...	0	
100	55	...	0	
110	55	...	0	

Ersatzschild

Bei Änderung der Leermasse des Segelfluggzeuges sind hier neue individuellen Daten einzutragen und die Tabelle als Schild zu verwenden. Dieselbe Eintragung ist auf der laufenden Ersatzseite 73B vorzunehmen.

Tu wkleić tabliczkę zapasową
/bez wpisów/

Ersatzschild

Bei Änderung der Leermasse des Segelfluggzeuges sind hier neue individuellen Daten einzutragen und die Tabelle als Schild zu verwenden. Dieselbe Eintragung ist auf der laufenden Ersatzseite 73C vorzunehmen.

Tu wkleić tabliczkę zapasową
/bez wpisów/

Individueller Trimmplan

Anmerkung

Die eingetragene grösstzulässige Gesamtzuladung des Segelflugzeuges mit der Standardausrüstung (ohne zusätzliche Ausrüstung) muss mit der gültigen Eintragung auf Seite 10 übereinstimmen.

SZD-50-3 „PUCHACZ“		INDIVIDUELLER TRIMMPLAN		
WERKNUMMER				
Leermasse des Segelflugzeuges mit Standardausrüstung und folgender zusätzlichen Ausstattung:				
.....				
.....				
.....				
..... beträgt kg				
Max. unüberschrittliche Flugmasse des Segelflugzeuges 570 kg				
Max. Gesamtmasse der Zuladung (Besatzung + Gepäck) kg				
Masse der Besatzung incl. Fallschirme kg			Trimmgewichte Stück:	TECHNISCHE KONTROLLE (Datum, Stempel, Unterschr.)
2 Kabine	1 Kabine			
	min	max		
0	55	65	2	
0	65	70	2	
0	70	110	0	
55	55	...	0	
60	55	...	0	
70	55	...	0	
80	55	...	0	
90	55	...	0	
100	55	...	0	
110	55	...	0	

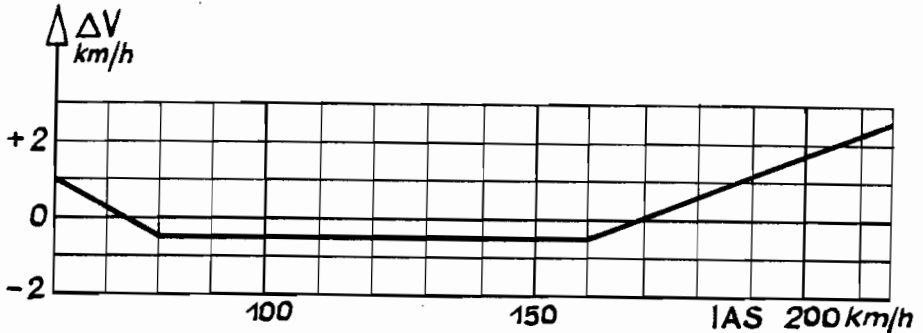
Ersatzschild

"
Bei Änderung der Leermasse des Segelflug-
zeuges sind hier neue individuellen Daten
einzutragen und die Tabelle als Schild zu
verwenden. Dieselbe Eintragung ist auf der
laufenden Ersatzseite 73D vorzunehmen.

Tu wkleić tabliczkę zapasową
/bez wpisów/

Staudruckkorrektur ΔV

Die im Flug zu berücksichtigende Staudruckkorrektur (bedingt durch den Einbauort der Druckentnahme) kann vom nachfolgenden Diagramm abgelesen und zu der angezeigten Fluggeschwindigkeit algebraisch addiert werden :



Ferner ist zu beachten, dass bei zunehmender Flughöhe die wahre Fluggeschwindigkeit grösser ist als die angezeigte Fluggeschwindigkeit. Demzufolge reduziert sich die höchstzulässige Geschwindigkeit V_{NE} nach folgender Tabelle :

Flug höhe /km/	0 bis 2	3	4	5	6
V_{NE} /km/h/ angezeigt	215	204	193	183	173

(

(